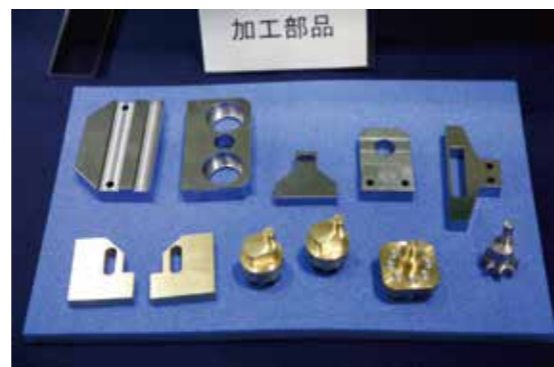


03 精密機器組立て Instrument Making



複数の工作機械と手作業で精巧な動作を実現する

精密機器組立ては、与えられた素材を部品に加工し組立てて、複雑かつ精巧な動きをする機械を完成させる競技です。加工は旋盤・フライス盤・平面研削盤などの工作機械を使い分け、そこからさらに手作業で部品にヤスリがけする微調整を加えることで、はじめて厳しい仕様の動作が実現します。課題の図面にも随所に0.001mmの桁まで表記された寸法が並ぶなど、高い寸法精度が求められるこの競技。日々の訓練で鍛えた、卓越した技能が試されます。



アルミホイル1枚分の厚さの範囲に寸法を手作業で仕上げる技はもはや芸術の域

完成した課題作品の動作の面白さもありますが、そこにたどり着くまでの製作工程にも注目です。図面・材料が同じでも、どの部品からどんな手順で加工するかという点に選手の個性が現れます。また、高難易度の課題の1つに四角い穴があり、これは競技で使用する工作機械では加工ができないため、ヤスリがけで対応するしかありません。手作業でアルミホイル1枚分の許容範囲に収める技は芸術的です。

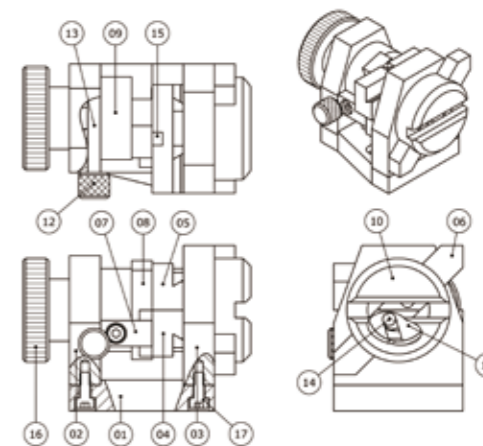
作業には判断力と正確さが求められる



競技について

競技時間 1日/7時間

課題は複雑な形状の部品を10種類以上製作し、組み合わせ、部品が連動する可動機構が規定通りに動くことが要求されます。さらに競技当日には、事前公開されていた課題の一部が変更されます。そのため選手は変更が他の部品に及ぼすあらゆる影響を想定し、部品寸法や製作工程も見直すなど、機械加工技術者としての総合力が試される競技です。



参考：第58回技能五輪全国大会 競技課題図面

競技職種と生活との関わり

この職種の技能者は、試作品や前例のない機器を製作するとき、あるいは未知の素材を扱うときに、使用する工作機械や工具をどのような順番でどのように使うのかを考え導き出すことができる総合的な加工能力、様々な経験と豊富な知識を持ち、精度の高い加工を迅速に行います。機械組立ての技能者と同じく、ITによる自動化が進む今の時代となっても、企業内の試作や生産設備におけるトラブル対応やメンテナンスなどにおいて大切な役割を担っています。

2019年大会の成績

第57回技能五輪全国大会出場時点 / 2019年11月

金	日立オートモティブシステムズ(株)	吉村 一輝さん(茨城県)
銀	(株)デンソー	松屋 空さん(愛知県)
銅	日立オートモティブシステムズ(株)	櫻井 俊輔さん(茨城県)
敢闘	(株)デンソー	山本 空人さん(愛知県)
	日立オートモティブシステムズ(株)	吉岡 秀訓さん(茨城県)
	日立グローバルライフソリューションズ(株) 多賀事業所	田村 佳稀さん(茨城県)
	日立オートモティブシステムズ(株)	石川 智章さん(茨城県)

金賞
吉村 一輝さん
日立オートモティブシステムズ(株)

技能五輪を通して
たくさんの経験をし、
数多くのことを学べると
思います!

2019年大会
競技課題



平面研削盤
フライス盤で作った平面を
砥石で削り仕上げる機械

万能フライス盤
工具を上下左右に動かし
平面で構成された立体を作る機械



精密旋盤
材料を回転させ円筒形に
削るときに使う機械

